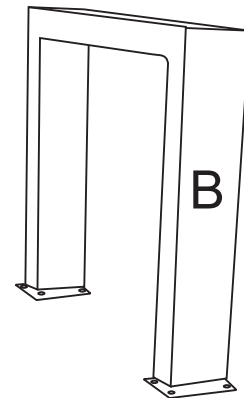
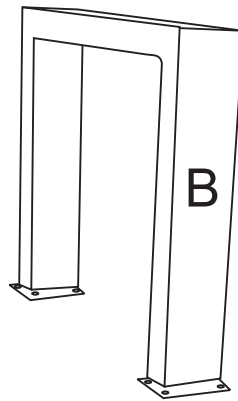
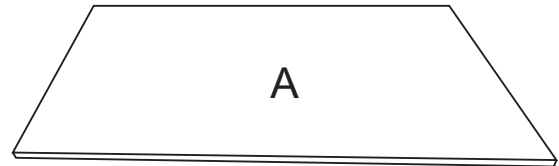
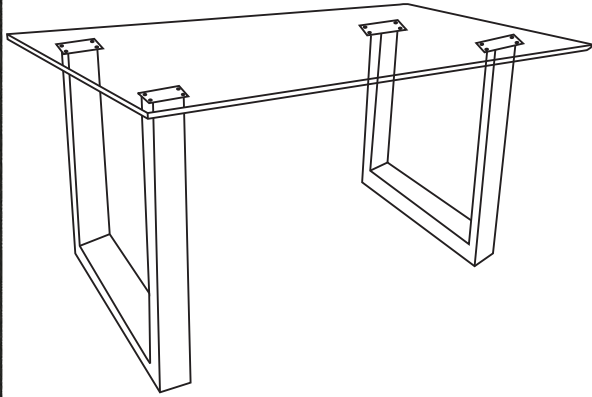






201-454

ASSEMBLY INSTRUCTION / INSTRUCTIONS D'ASSEMBLAGE

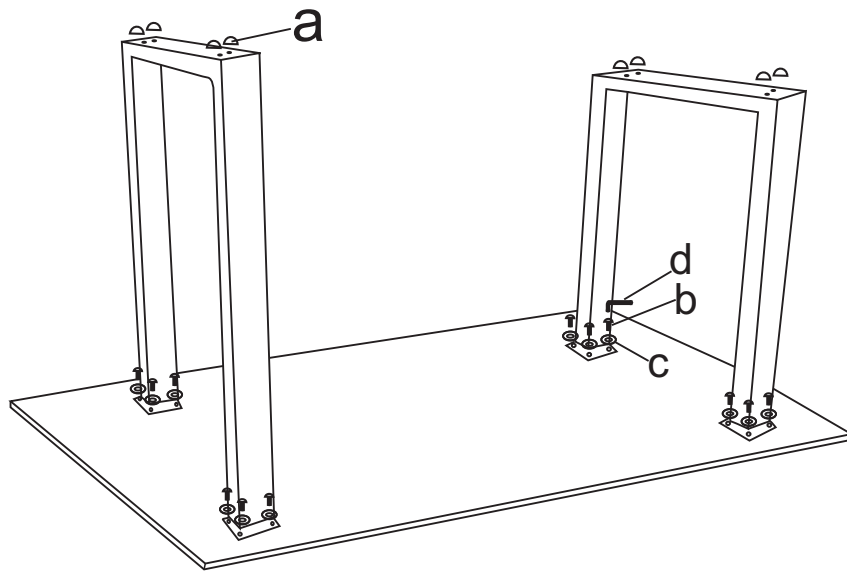


TURN TOP UPSIDE DOWN ON A SOFT WORKING SURFACE.

TOURNEZ LE DESSUS SENS DESSUS DESSOUS SUR UNE SURFACE DE TRAVAIL LISSE.

a	 8pcs/unité s	b	 16pcs/unité s
c	 16pcs/unité s	d	 1pc/unité s

STEP 1/ÉTAPE 1



STEP 2/ÉTAPE 2

