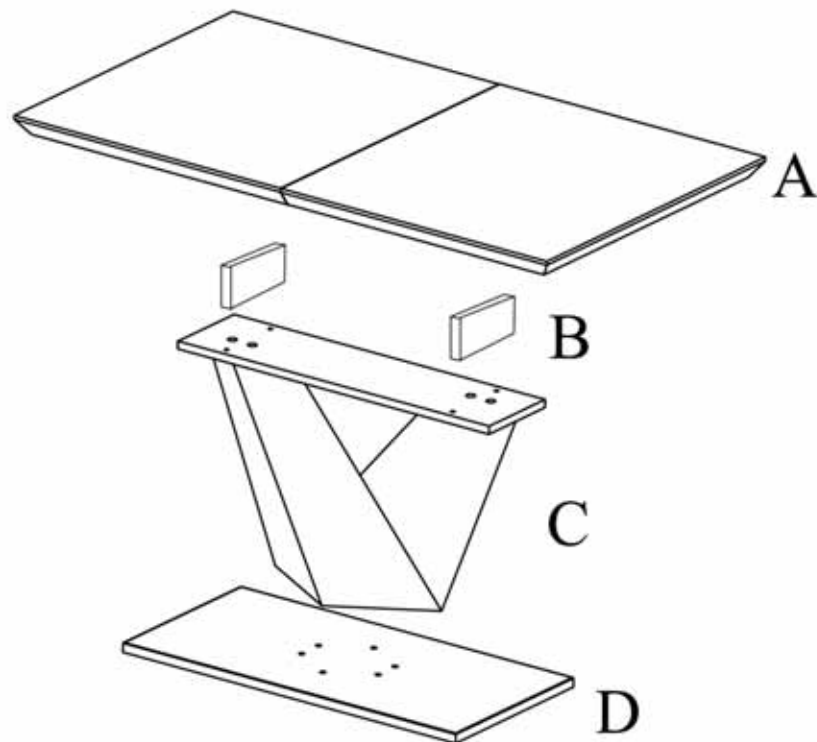
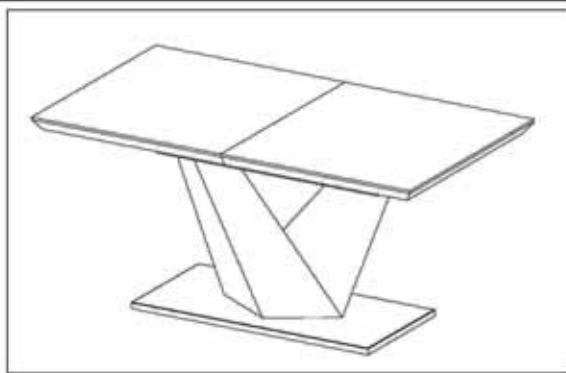


ECLIPSE 201-860





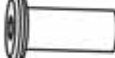

ASSEMBLY INSTRUCTIONS

INSTRUCTION D'ASSEMBLAGE

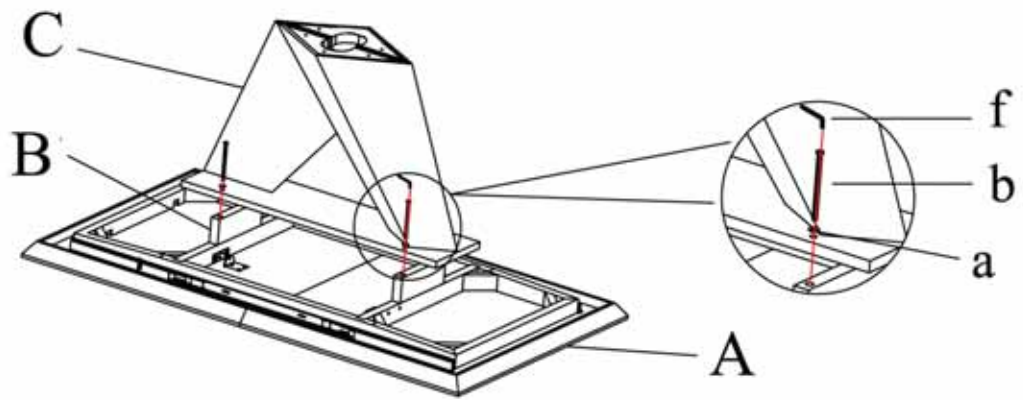


TURN TOP UPSIDE DOWN ON A SOFT WORKING SURFACE.

RETOURNEZ LE MEUBLE DANS L' AUTRE SENS SUR UNE SURFACE DE TRAVAIL NON RIGIDE.

a  4 pcs / unités	b  4 pcs / unités	c  6 pcs / unités
d  6 pcs / unités	e  6 pc / unités	f  1 pcs / unités

STEP 1 / ÉTAPE 1



STEP 2 / ÉTAPE 2

