

**! n s p i r e**  
*It's your home. Live Beautiful!*

## **ASSEMBLY INSTRUCTIONS**

Congratulations on your purchase – Get ready to be inspired!

Please check to ensure that all parts are included. Contact place of purchase for any service issues. Keep this document for reference in case parts are needed.

**\* THIS ITEM IS NOT RECOMMENDED FOR COMMERCIAL USE \***

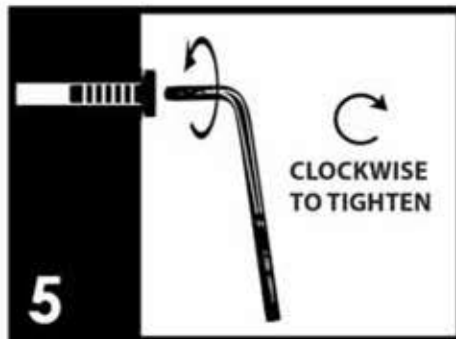
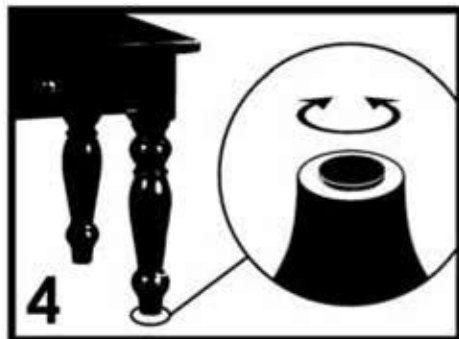
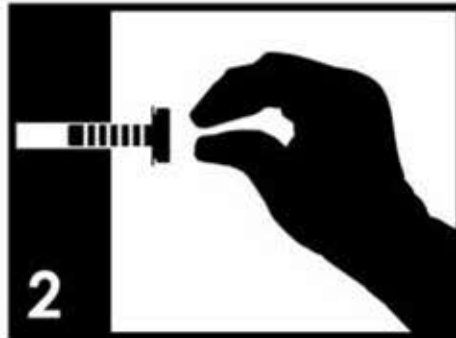
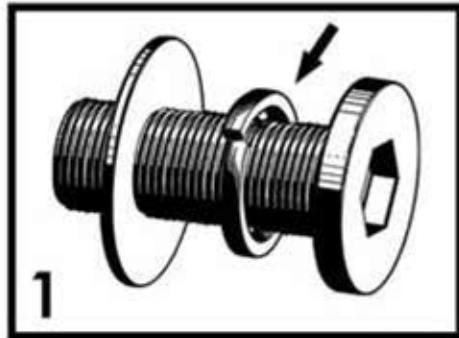
## ***INSTRUCTION D'ASSEMBLAGE***

*Félicitons d'avoir acheté - Apprêtez-vous à être inspirés!*

*Veillez vous assurer d'avoir toutes les pièces. Nous vous conseillons de contacter l'endroit où vous avez fait votre achat si vous nécessitez un service quelconque. Veuillez conserver ce document à titre de référence si vous avez besoin de pièces.*

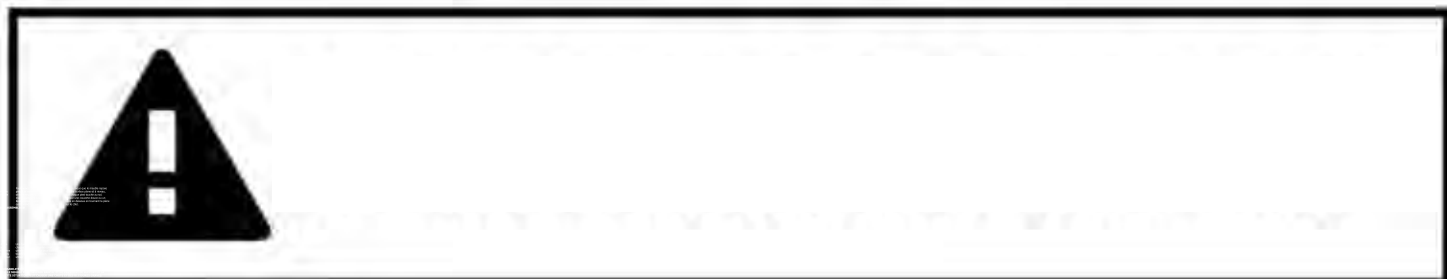
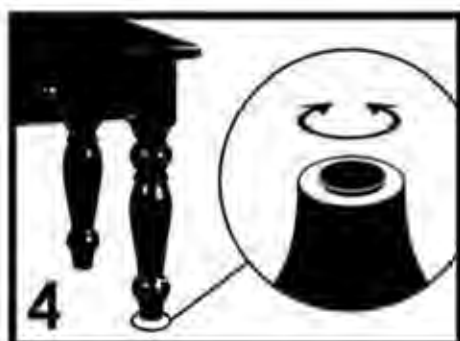
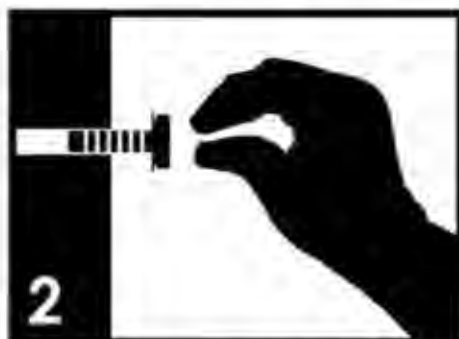
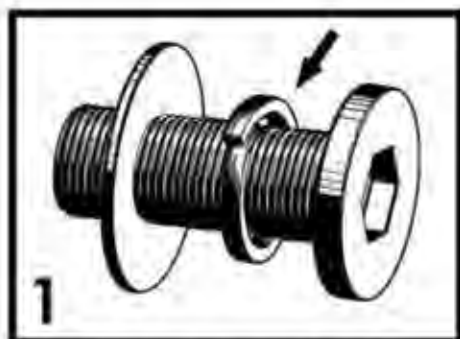
**\* CET ARTICLE N'EST PAS RECOMMANDÉ POUR USAGE COMMERCIAL \***

## BASIC ASSEMBLY TECHNIQUES



POUR QUE VOTRE MEUBLE DURE LONGTEMPS, IL EST IMPORTANT DE L'ASSEMBLER ET DE L'ENTREtenir CORRECTEMENT.  
POUR PROFITER PLEINEMENT DE VOTRE MEUBLE, VEUILLEZ SUIVRE LES INDICATIONS CI-DESSOUS.

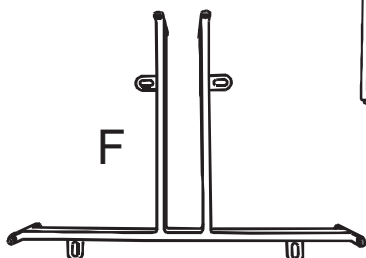
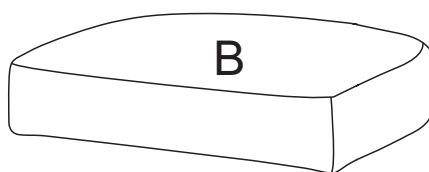
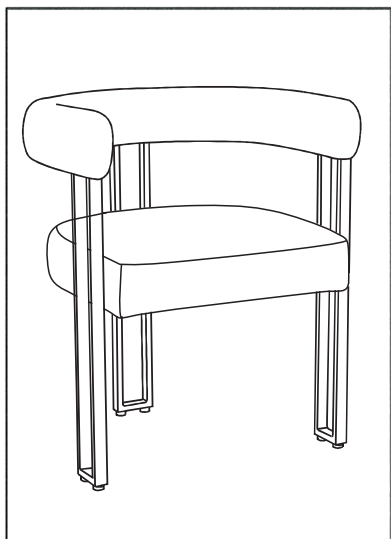
## ASSEMBLAGE



# 202-108 SCARLET

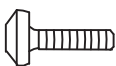



## ASSEMBLY INSTRUCTIONS

## INSTRUCTION D'ASSEMBLAGE

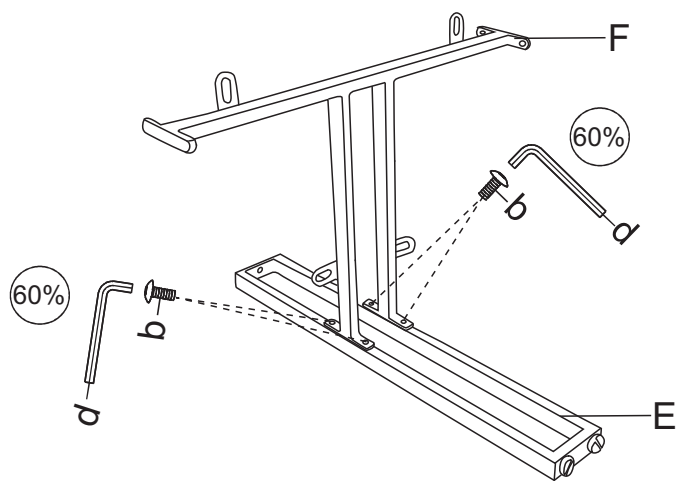


TURN TOP UPSIDE DOWN ON A SOFT WORKING SURFACE.

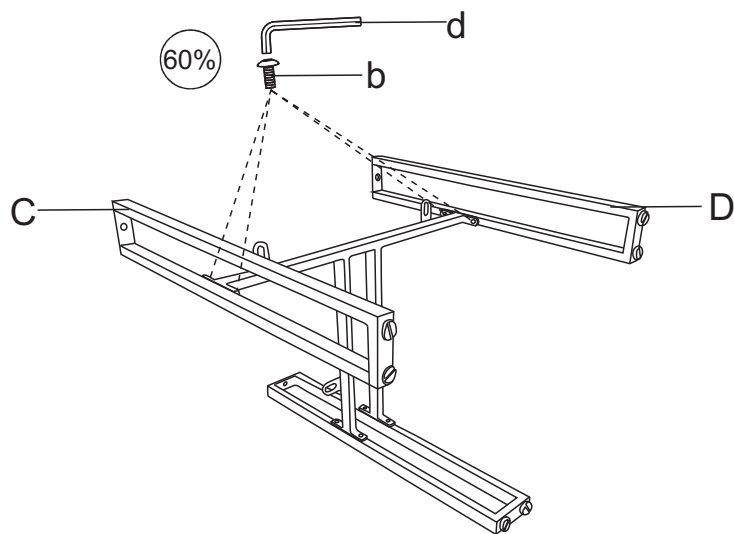
RETOURNEZ LE MEUBLE DANS L' AUTRE SENS SUR UNE SURFACE DE TRAVAIL NON RIGIDE.

|   |  |
|---|--|
| <p>a</p>  <p>3pcs/unités</p> | <p>b</p>  <p>12pcs/unités</p> |
| <p>c</p>  <p>4pcs/unités</p> | <p>d</p>  <p>1pcs/unités</p>  |

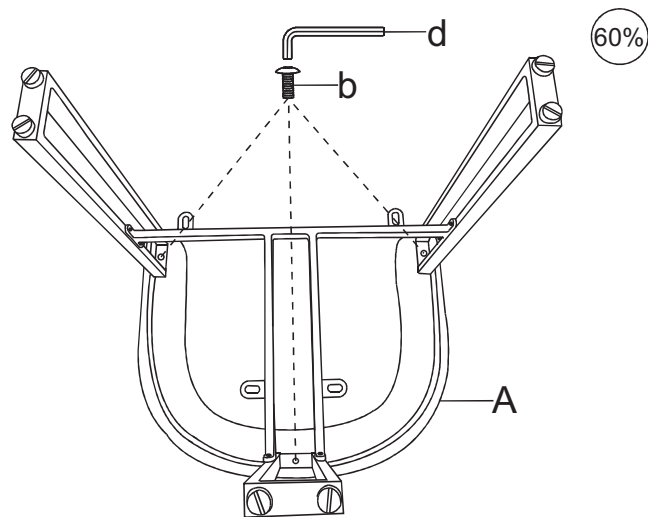
STEP 1 / ÉTAPE 1



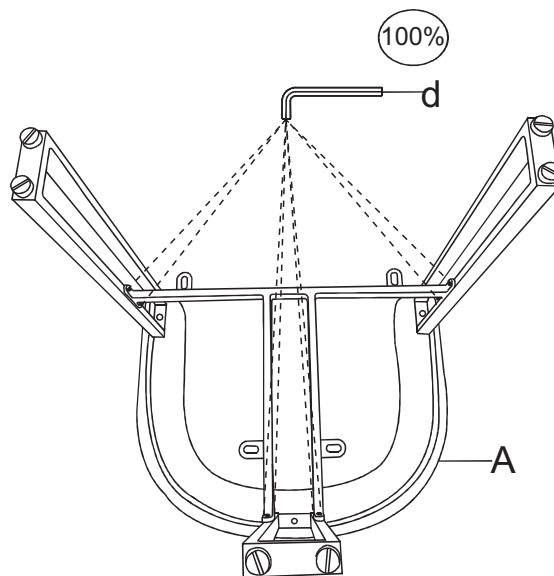
STEP 2 / ÉTAPE 2



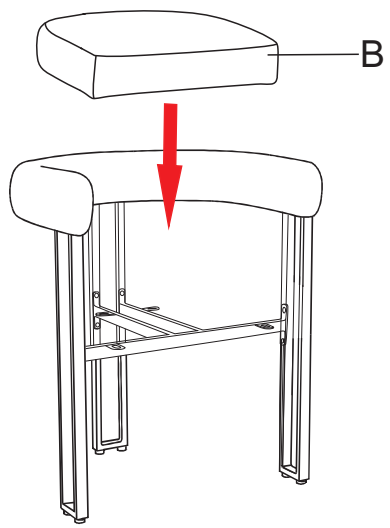
STEP 3 / ÉTAPE 3



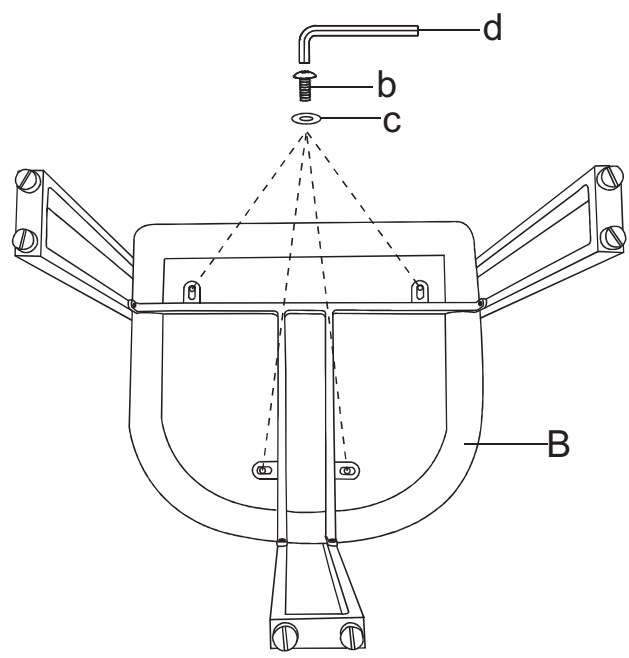
STEP 4 / ÉTAPE 4



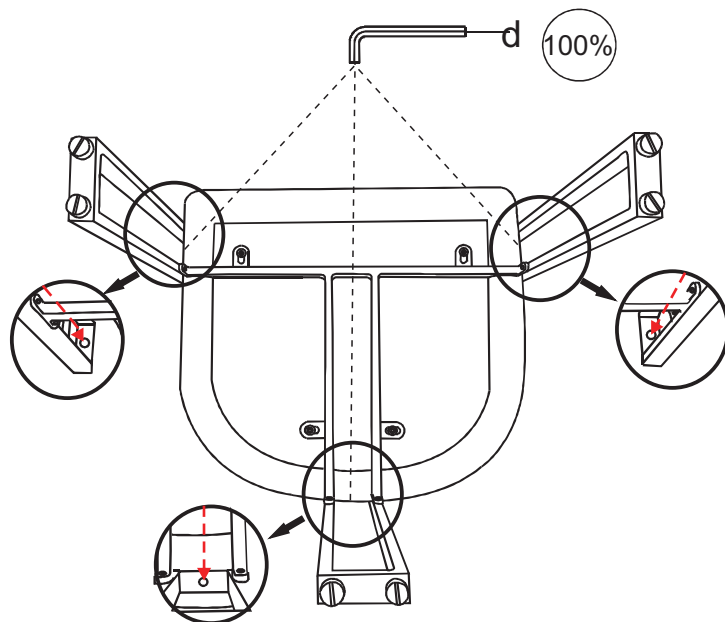
STEP 5 / ÉTAPE 5



STEP 6 / ÉTAPE 6



STEP 7 / ÉTAPE 7



STEP 8 / ÉTAPE 8

