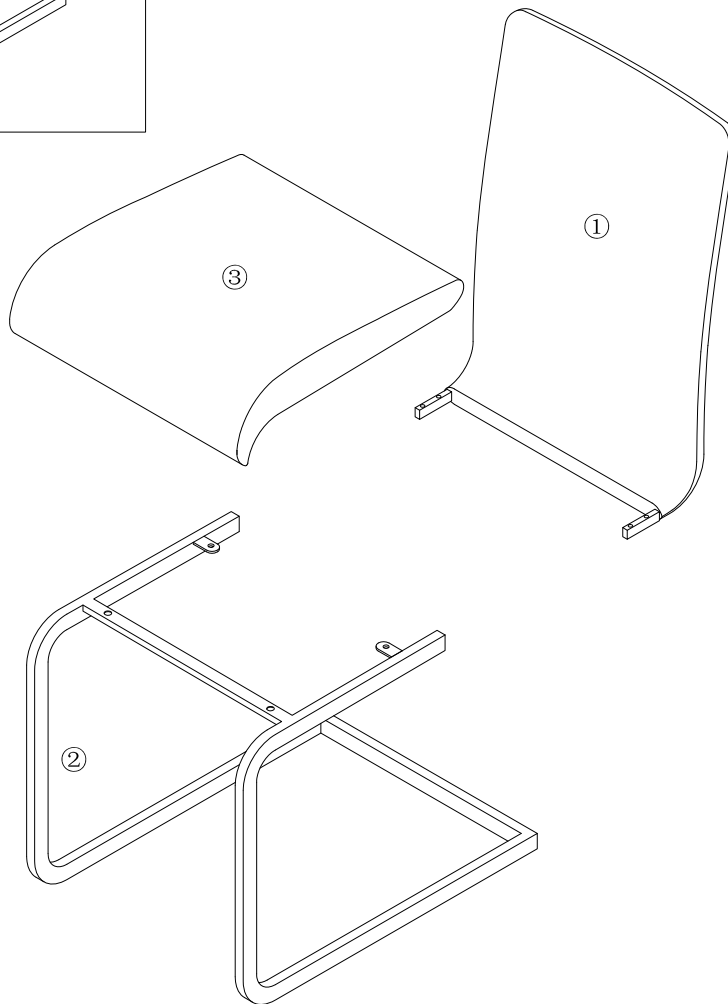
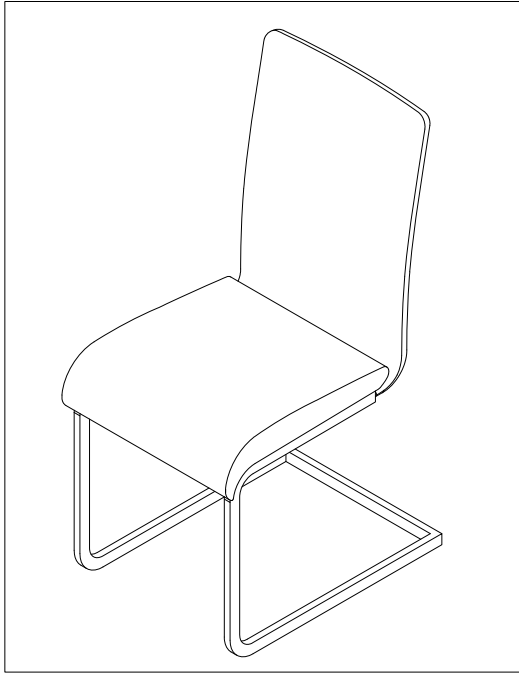
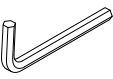






# 202-489 ASSEMBLY INSTRUCTION/ INSTRUCTION D'ASSEMBLAGE



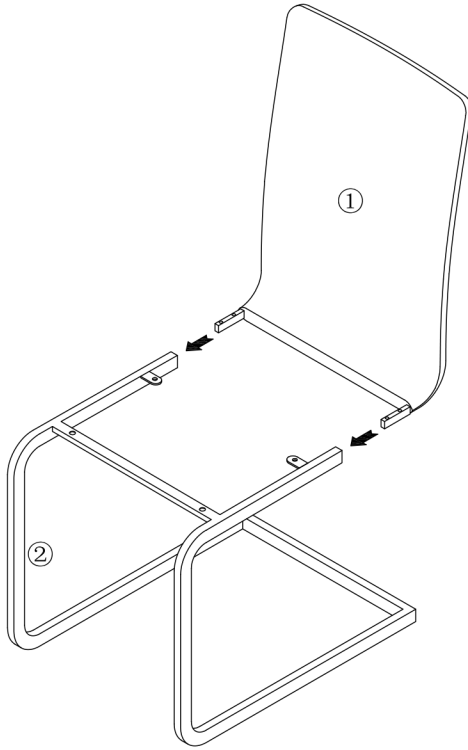
TURN TOP UPSIDE DOWN ON A SOFT WORKING SURFACE.

TOURNEZ LE DESSUS SENS DESSUS DESSOUS SUR UNE SURFACE DE TRAVAIL LISSE.

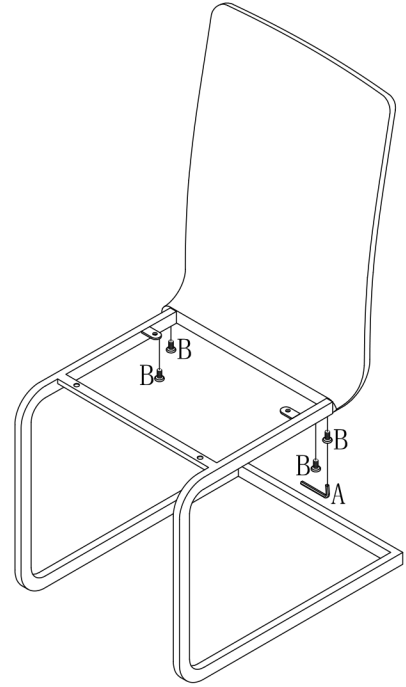
<p>A</p>  <p>1 pcs /unités</p>	<p>B</p>  <p>4 pcs /unités</p>	<p>C</p>  <p>4 pcs /unités</p>	<p>D</p>  <p>2 pcs /unités</p>	<p>E</p>  <p>2 pcs /unités</p>
---	---	---	--	---

# 202-489 ASSEMBLY INSTRUCTION/ INSTRUCTION D'ASSEMBLAGE

## STEP 1 / ÉTAPE 1



## STEP 2 / ÉTAPE 2



## STEP 3 / ÉTAPE 3

