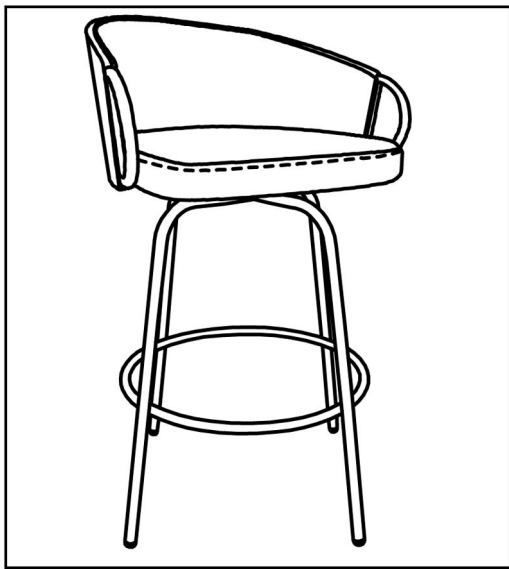
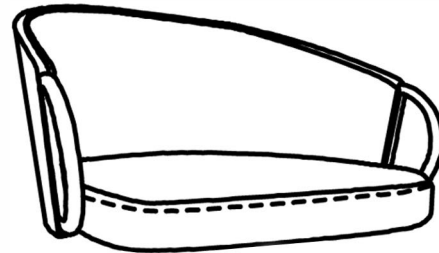


# LAVO-26" COUNTER STOOL 203-560

## ASSEMBLY INSTRUCTIONS/INSTRUCTION D'ASSEMBLAGE



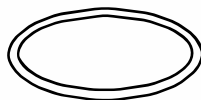
A



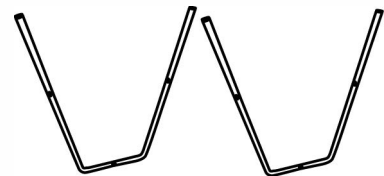
B



C



Dx2



TURN TOP UPSIDE DOWN ON A SOFT WORKING SURFACE.  
 RETOURNEZ LE MEUBLE DANS L' AUTRE SENS  
 SUR UNE SURFACE DE TRAVAIL NON RIGIDE.

E



2 pcs/unités

F

3/4"



3+1 pcs/unités

G

1-1/4"



4+1 pcs/unités

H

1/2"



6+1 pcs/unités

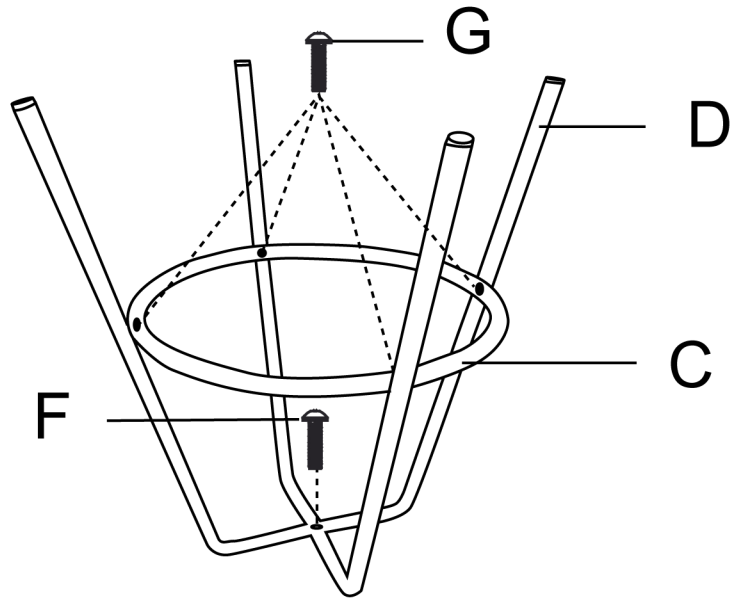
I



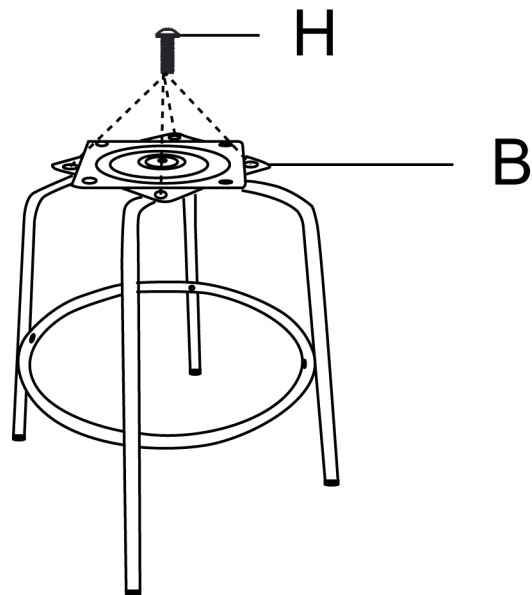
M6

1 pcs/unités

STEP 1 / ÉTAPE 1



STEP 2 / ÉTAPE 2



STEP 3 / ÉTAPE 3

