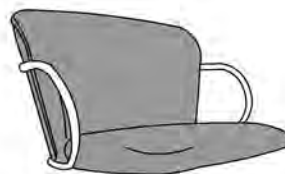
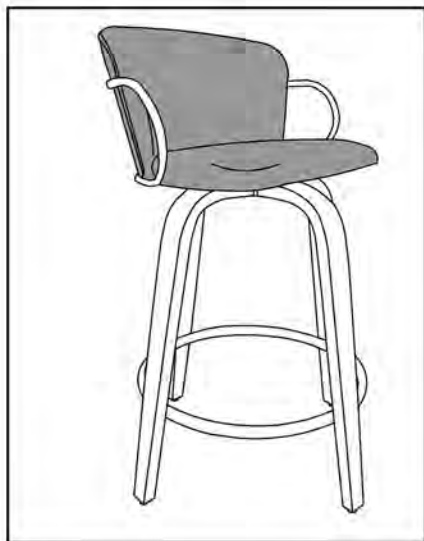


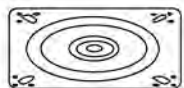
# LAWSON-26" COUNTER STOOL 203-634

## ASSEMBLY INSTRUCTIONS INSTRUCTION D'ASSEMBLAGE



**A**

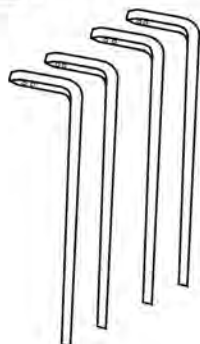
**B**



**C**



**Dx4**



**E**



TURN TOP UPSIDE DOWN ON A SOFT WORKING SURFACE.

RETOURNEZ LE MEUBLE DANS L'AUTRE SENS SUR UNE SURFACE DE TRAVAIL NON RIGIDE.

**a** M6\*35MM



4+1 pcs/unites

**b** M6\*20MM



10+1 pcs/unites

**c** M6\*16MM



2+1 pcs/unites

**d**



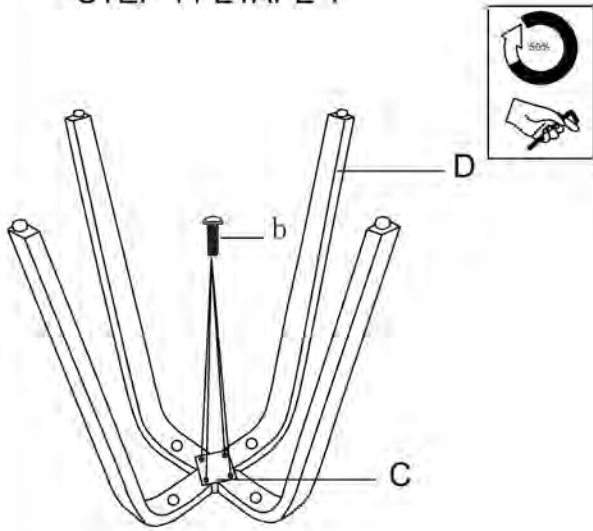
2 pcs/unites

**g** M6

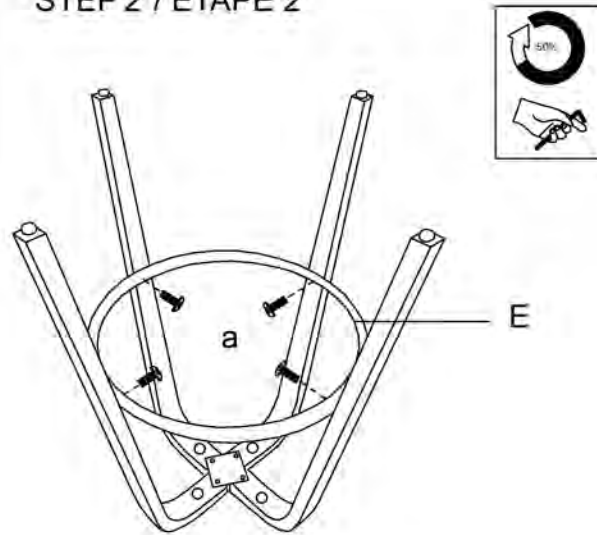


1 pcs/unites

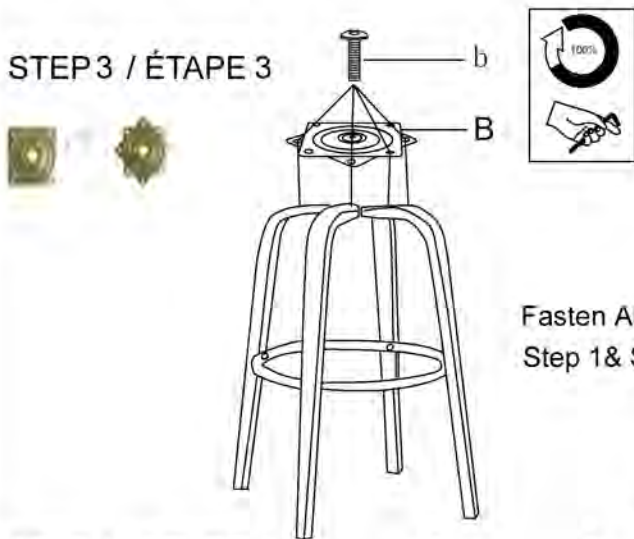
STEP 1 / ÉTAPE 1



STEP 2 / ÉTAPE 2



STEP 3 / ÉTAPE 3



Fasten All screws indicate on Step 1 & Step 2.

STEP 4 / ÉTAPE 4

