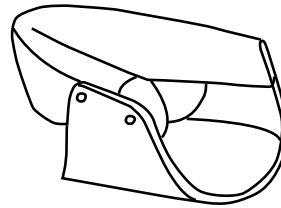
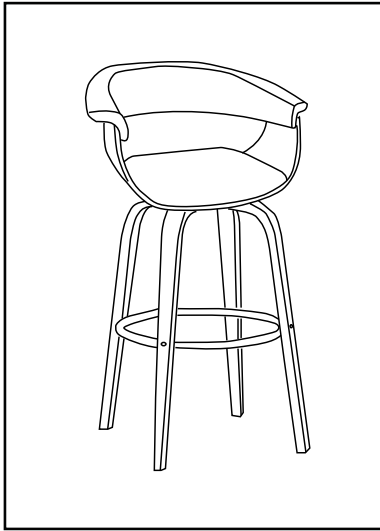


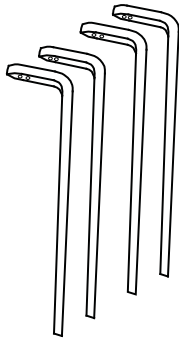
# HOLT-26" COUNTER STOOL 203-981

## ASSEMBLY INSTRUCTIONS INSTRUCTION D'ASSEMBLAGE



**A**

**BX4**



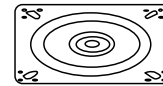
**C**



**D**



**E**



TURN TOP UPSIDE DOWN ON A SOFT WORKING SURFACE.

RETOURNEZ LE MEUBLE DANS L' AUTRE SENS SUR UNE SURFACE DE TRAVAIL NON RIGIDE.

**a** 11-3/4"



4+1 pcs/unités

**b** 7-3/4"



10+1 pcs/unités

**c** 6-1/4"



2+1 pcs/unités

**d**



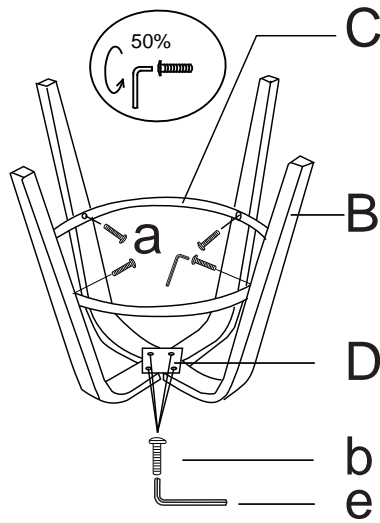
2pcs/unités

**e**

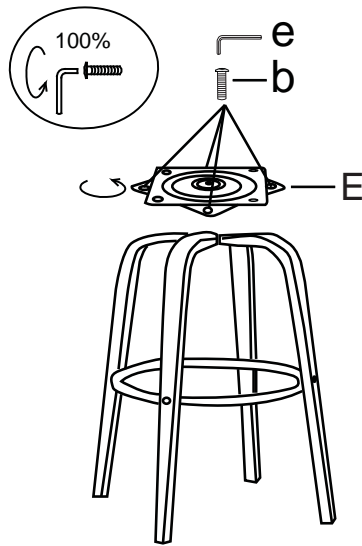


1 pcs/unités

STEP 1 / ÉTAPE 1



STEP 2 / ÉTAPE 2



STEP 3 / ÉTAPE 3

