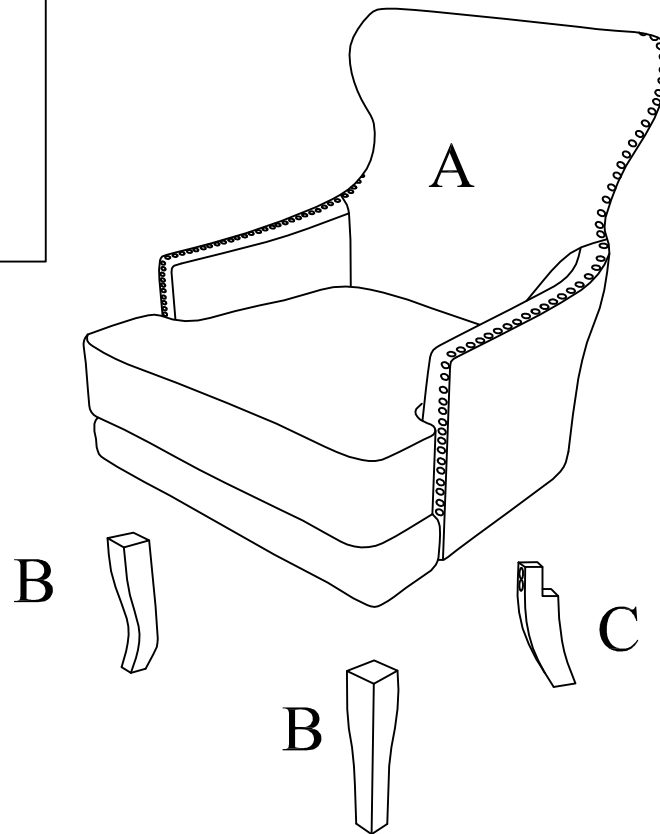
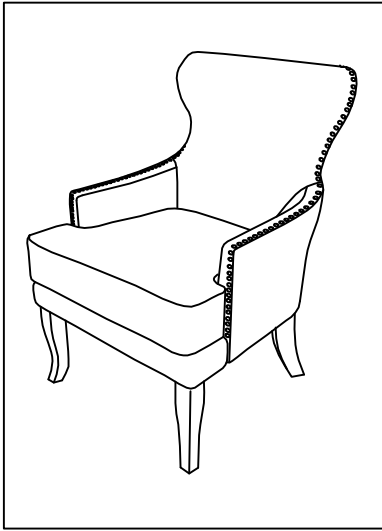


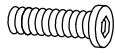
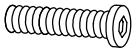
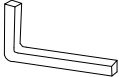


403-795BN / 403-795BK
 ASSEMBLY INSTRUCTIONS
 INSTRUCTION D'ASSEMBLAGE



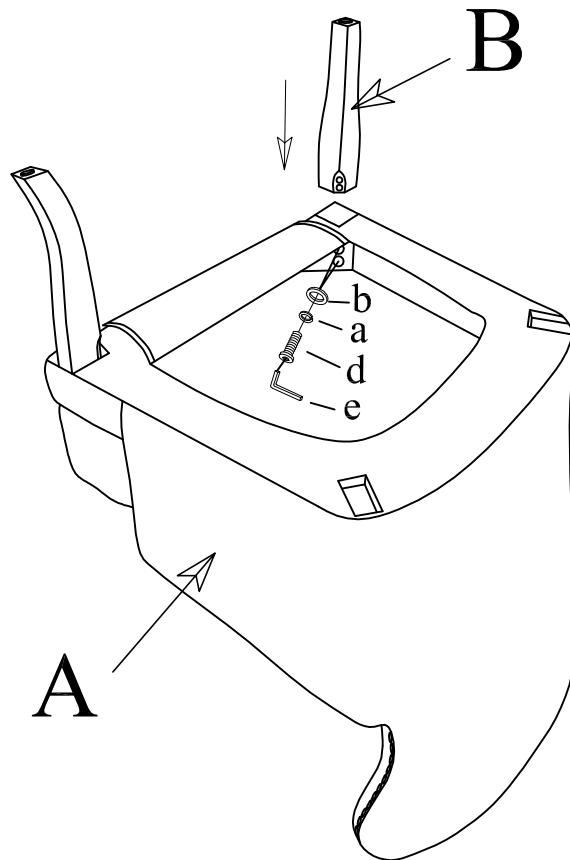
TURN TOP UPSIDE DOWN ON A SOFT WORKING SURFACE.

RETOURNEZ LE MEUBLE DANS L' AUTRE SENS SUR UNE SURFACE DE TRAVAIL NON RIGIDE.

<p>a  8 pcs / unités</p>	<p>b  8 pcs / unités</p>	<p>c  2" 4 pcs / unités</p>
<p>d  2-1/2" 4 pcs / unités</p>	<p>e  1 pc / unités</p>	

403-795BN / 403-795BK
ASSEMBLY INSTRUCTIONS
INSTRUCTION D'ASSEMBLAGE

STEP 1 / ÉTAPE 1



STEP 2 / ÉTAPE 2

