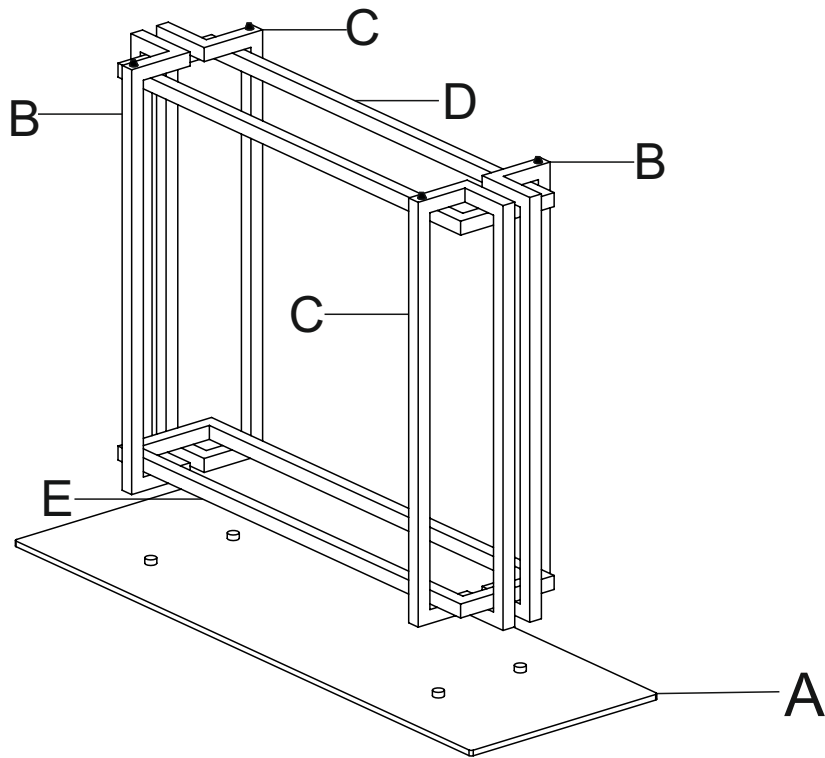
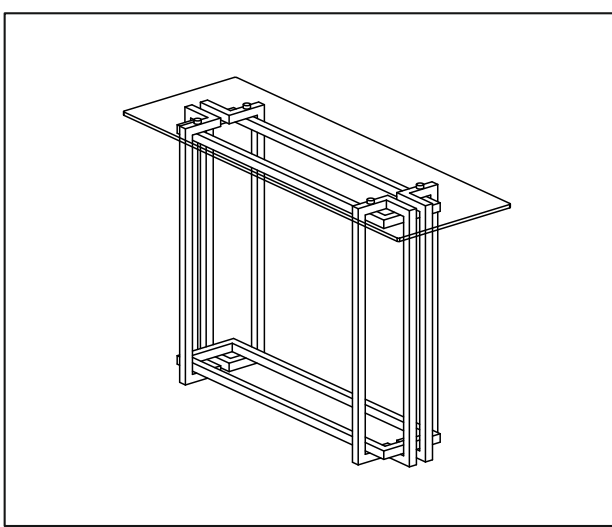


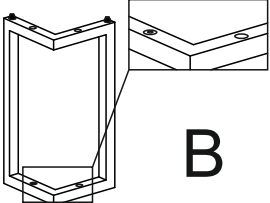
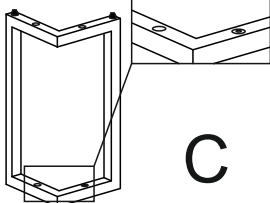
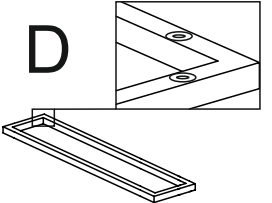
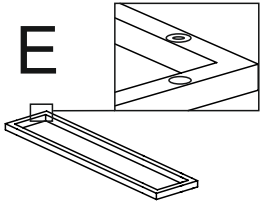
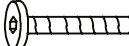
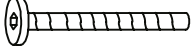

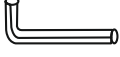
FLORINA 502-561CH

ASSEMBLY INSTRUCTION/INSTRUCTIONS D'ASSEMBLAGE

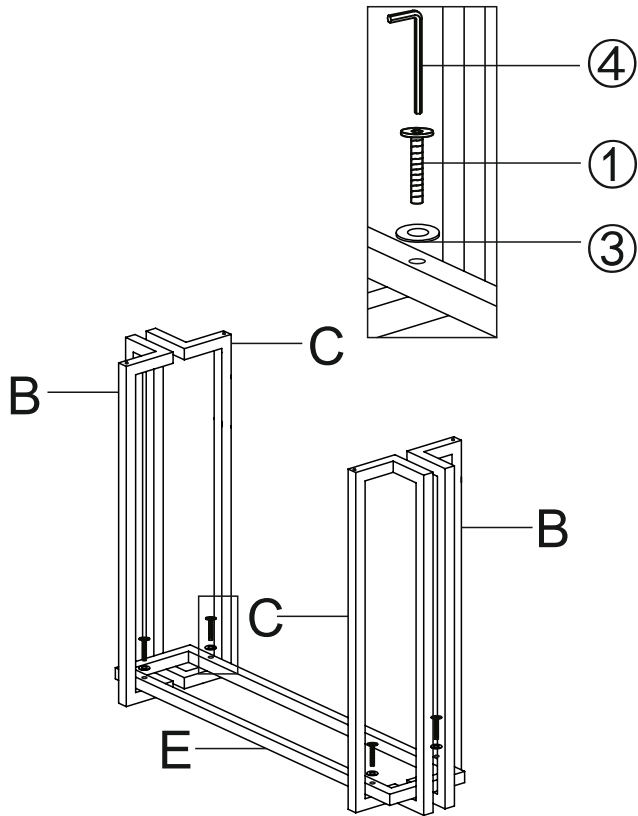


TURN TOP UPSIDE DOWN ON A SOFT WORKING SURFACE.

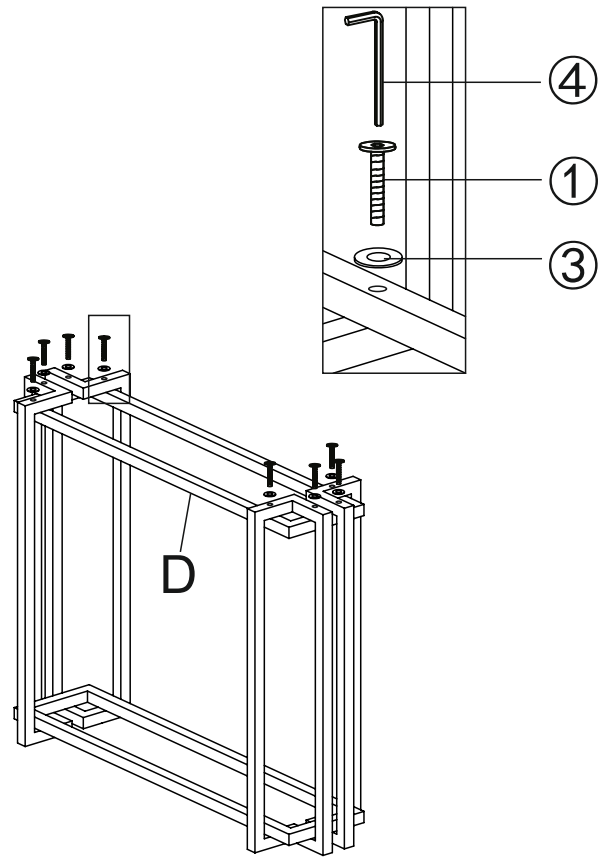
TOURNEZ LE DESSUS SENS DESSUS DESSOUS SUR UNE SURFACE DE TRAVAILLISSE.

 <p>B</p>	 <p>C</p>	 <p>D</p>	 <p>E</p>
<p>①  12 PCS/unités</p>	<p>②  4 PCS/unités</p>	<p>③  16 PCS/unités</p>	<p>④  1 PC/unités</p>

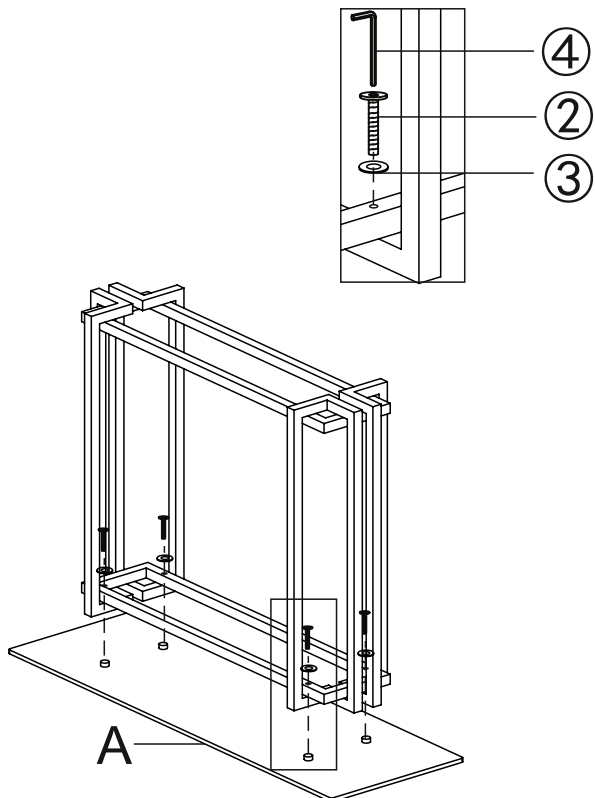
STEP 1/ÉTAPE 1



STEP 2/ÉTAPE 2



STEP 3/ÉTAPE 3



STEP 4/ÉTAPE 4

